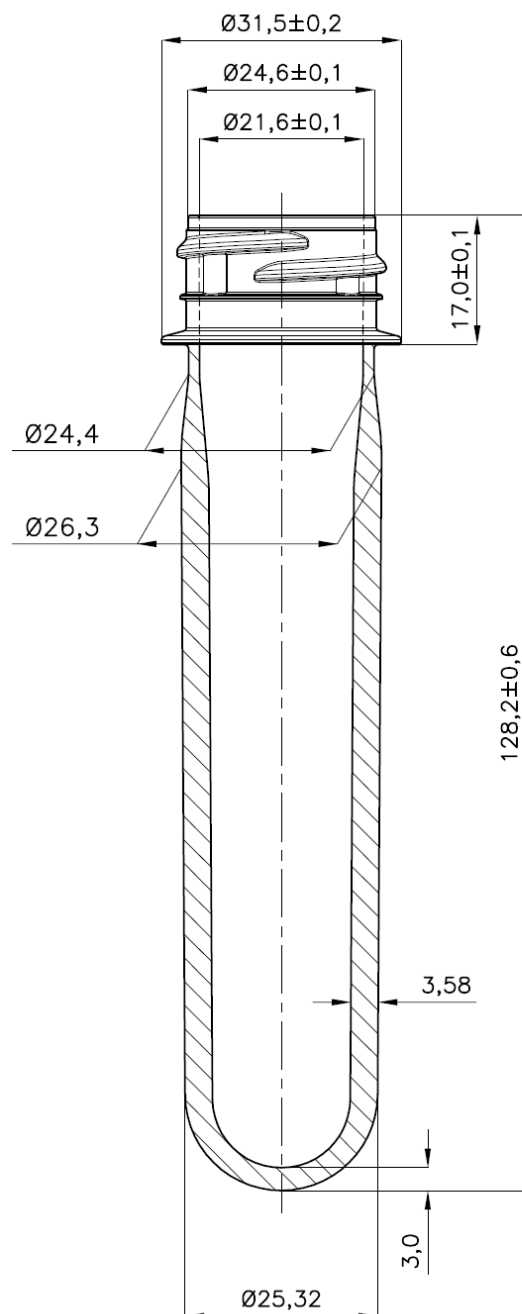




PREFORMA 38G 28-410 VERSIONE ALTA



MATERIALE: PET

COD.: PPE3800C

PESO: 38 gr.

FILETTO: 28-410 $27,40 \pm 0,10$ mm.