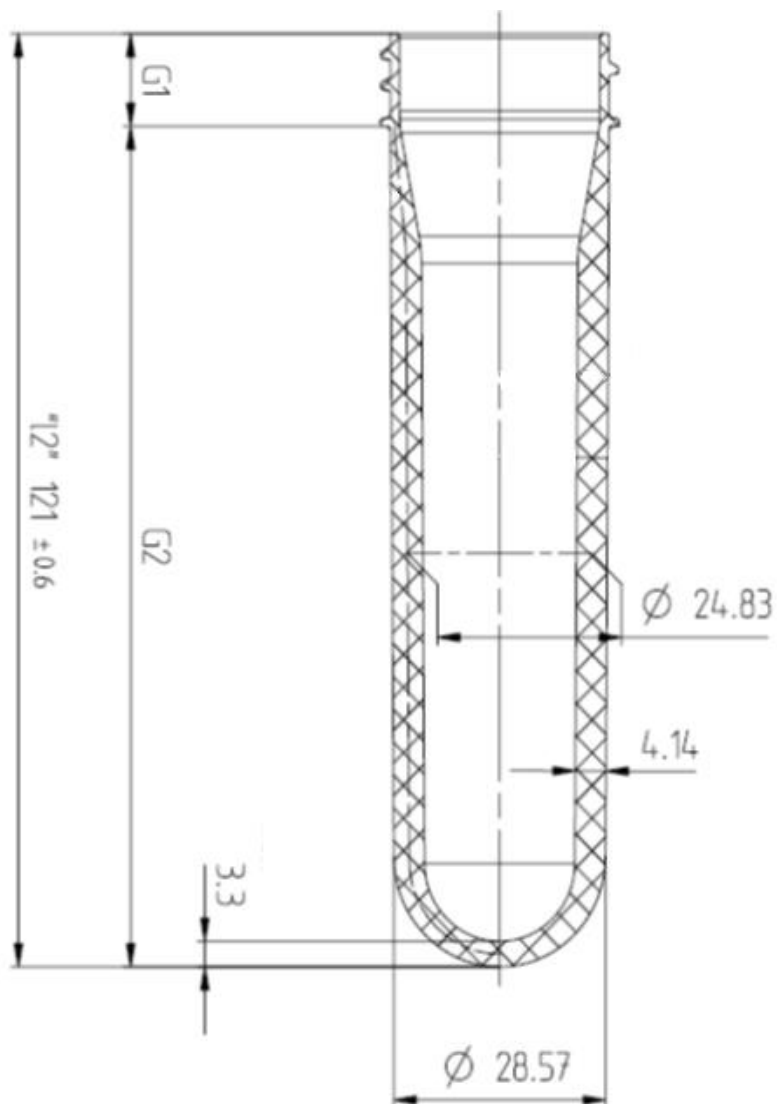




**PREFORMA 45,9G 33-410**



---

**MATERIALE: PET**

**COD.: PPL4590C**

**PESO: 45,9 gr.**

**FILETTO: 33-410  $32,0 \pm 0,10$  mm.**

---