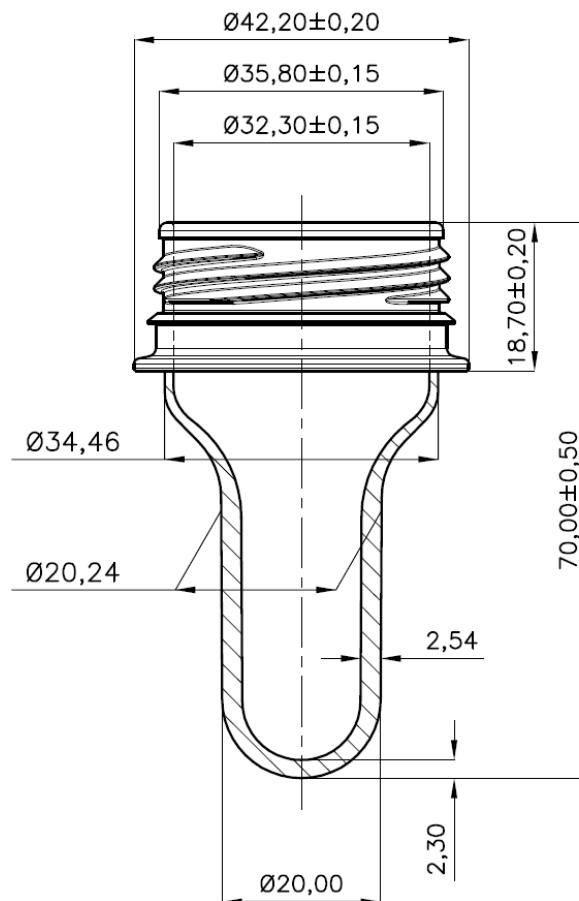




## PREFORMA 15G A&F



**MATERIALE:** PET

**COD.:** PPA1500C

**PESO:** 15,0 gr.

**FILETTO:** A&F  $37,20 \pm 0,15$  mm.