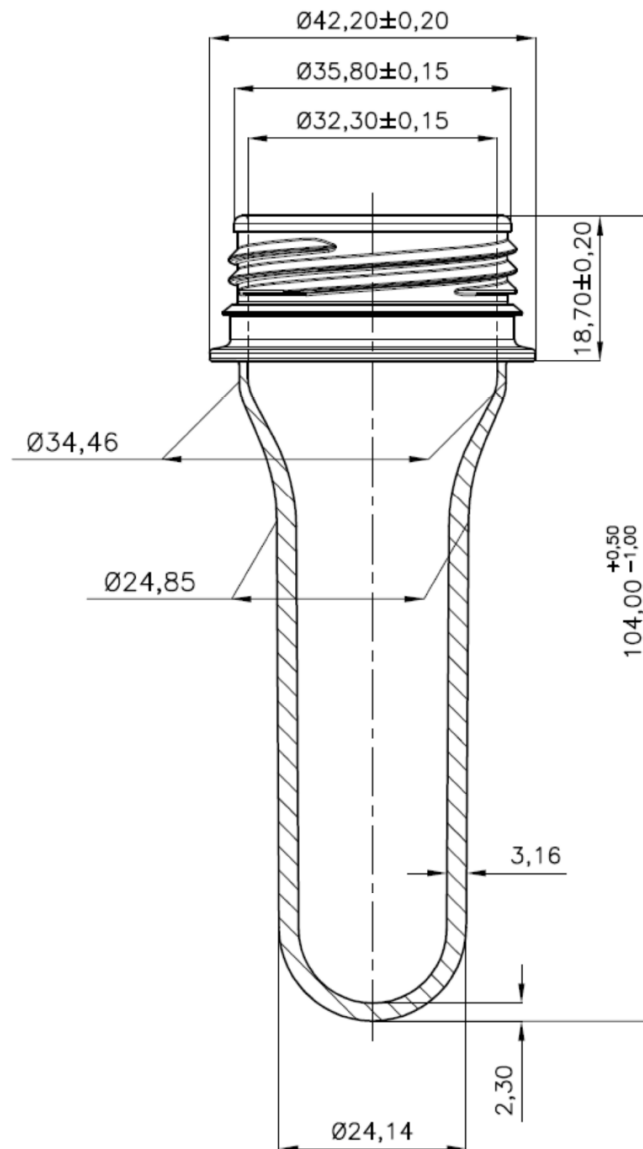




## PREFORMA 28,6G A&F



**MATERIALE: PET**

**COD.: PPA2860C**

**PESO: 28,6 gr.**

**FILETTO: A&F  $37,20 \pm 0,15$  mm.**