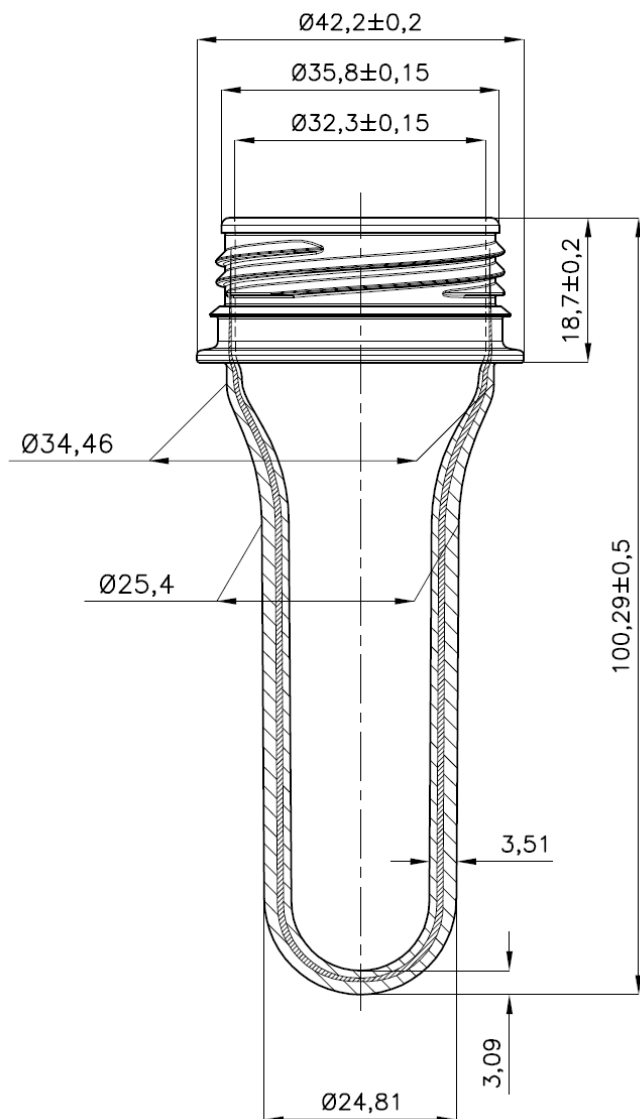




PREFORMA 31G A&F MULTISTRATO



MATERIALE: PET

COD.: PPA3100WB

PESO: 31 gr.

FILETTO: A&F $37,20 \pm 0,15$ mm.