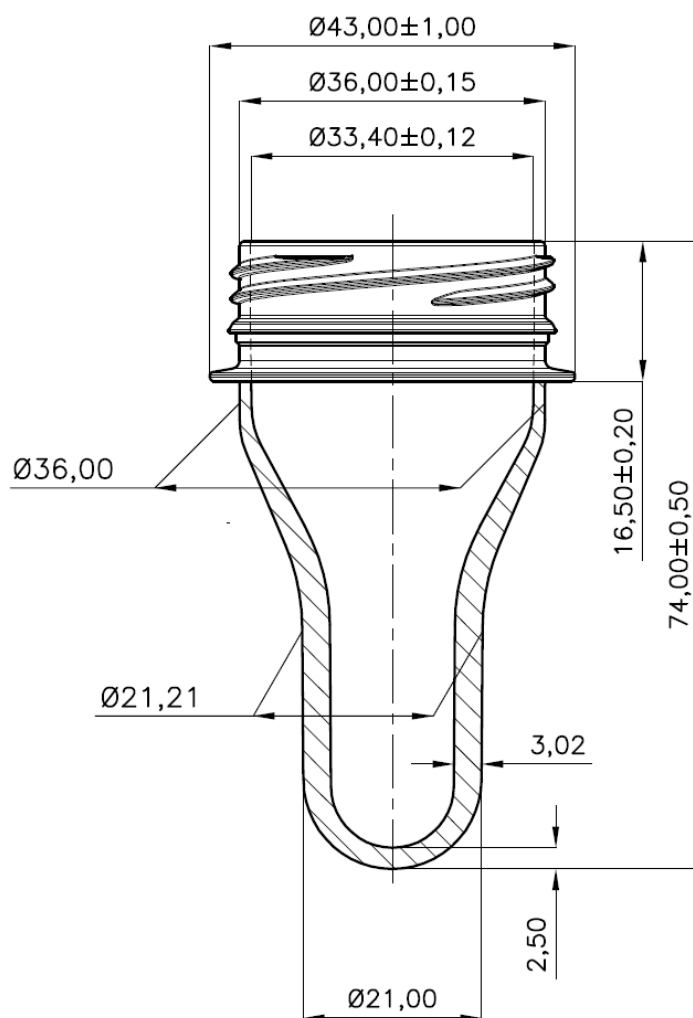




## PREFORMA 19G BERICAP 3-PRINCIPI



**MATERIALE: PET**

**COD.: PPC1900C**

**PESO: 19 gr.**

**FILETTO: BERICAP  $38,00 \pm 0,15$  mm.**