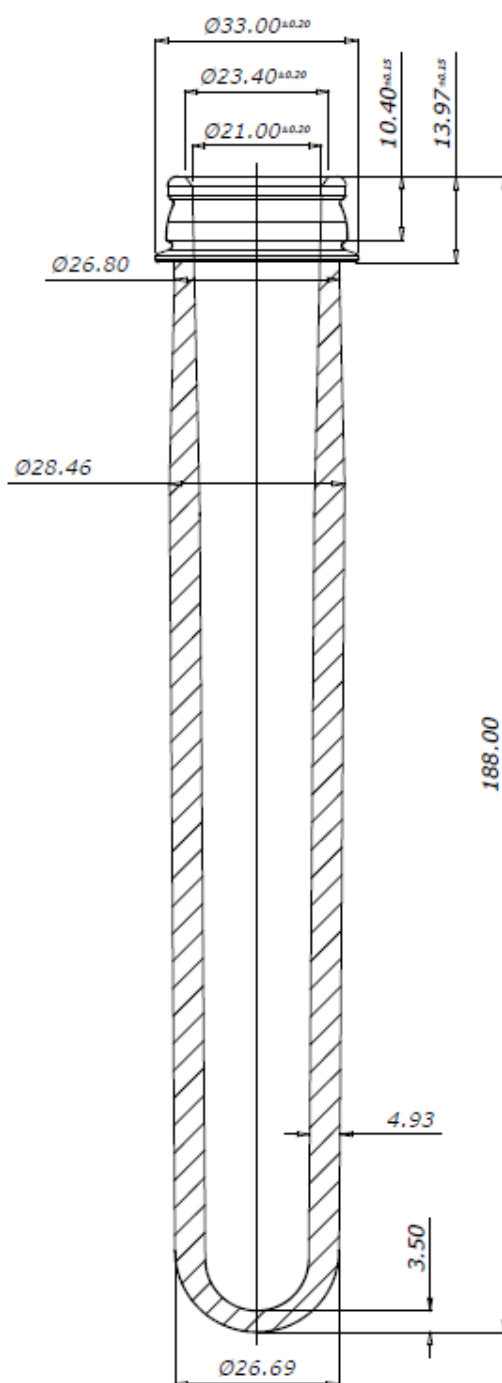




## PREFORMA 80G 29/21



**MATERIALE: PET**

**COD.: PPN8000C**

**PESO: 80 gr.**

**FILETTO: 29/21 29,00 ± 0,20 mm.**