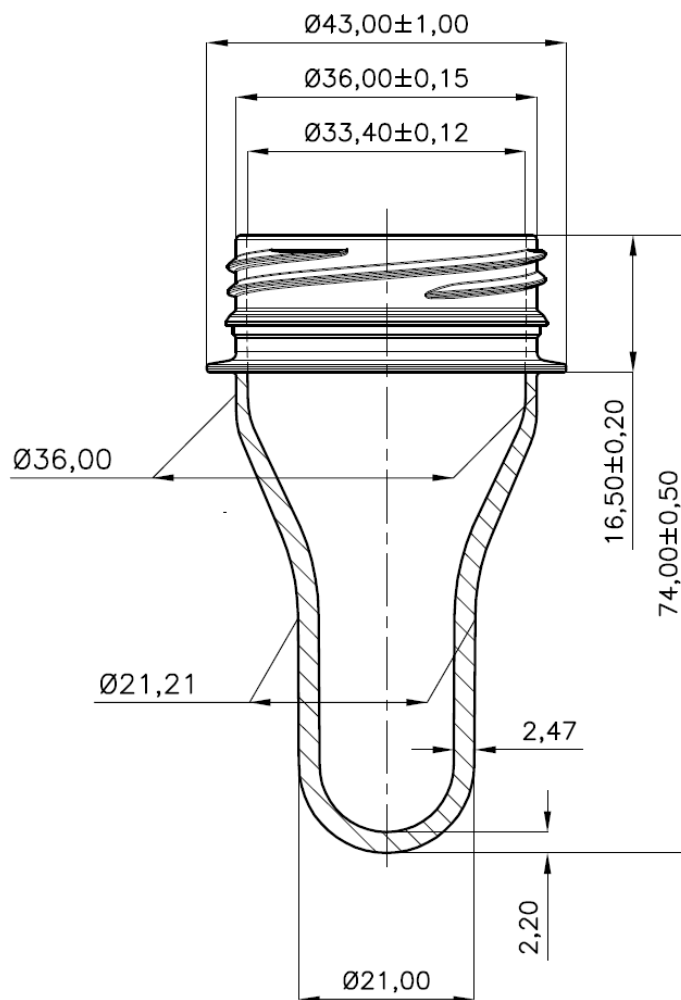




PREFORMA 16G BERICAP 3-PRINCIPI



MATERIALE: PET

COD.: PPC1600C

PESO: 16 gr.

FILETTO: BERICAP $38,00 \pm 0,15$ mm.